

快速安装指南

100G单模LC QSFP28光模块

TL-SM812LS-2KM

本指南中产品图片仅为示意，请以实际机型为准。

物品清单：● 一个光模块 ● 一本快速安装指南

产品简介：

TP-LINK最新推出100G QSFP28 CWD4光模块，精选高品质光、电芯片，采用先进成熟的封装工艺，性能稳定，一致性好，为快速增长的数据传输需求提供高性价比的解决方案。

光模块可广泛应用于100G数据中心内部网络，传输速率最高可达103Gbps，通过SMF单模光纤传输距离最高可达2km。

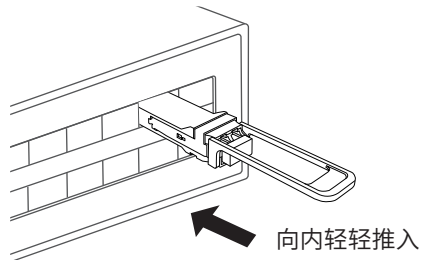
声明 Copyright © 2022 普联技术有限公司
版权所有，保留所有权利

普联技术有限公司
TP-LINK TECHNOLOGIES CO., LTD.

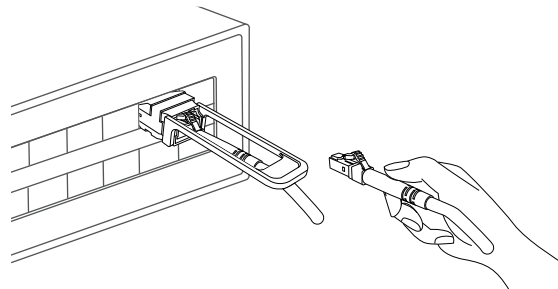
7103504659 REV1.0.0

安装步骤

1、检查光模块朝向，将光模块沿QSFP28插槽向内轻轻推入，安装到位时，会听到清脆的金属弹片声。



2、取下防尘塞，选择LC接口的SMF单模光纤线，插入光模块。

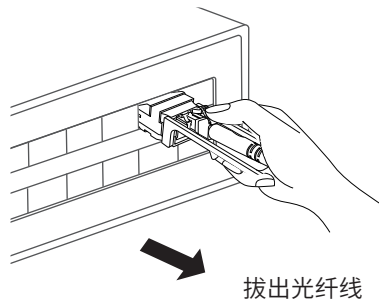


注意事项

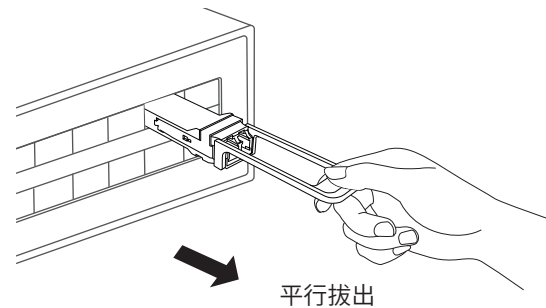
- 为防止静电，安装时建议带上防静电手套或防静电手环。
- 安装光纤线前，需取下防尘塞并妥善保管；未安装光纤线时，建议装上防尘塞，避免灰尘侵入。
- 光模块支持热插拔。

拆卸步骤

1、向下按住光纤线弹片，拔出光纤线。



2、手拉住光模块拉环，将光模块平行拔出。



规格参数

产品型号	TL-SM812LS-2KM
封装类型	QSFP28
传输速率	103Gbps
传输距离	2km
光纤类型	SMF
中心波长	1271/1291/1311/1331nm
接口类型	双纤LC
DDM	支持
功耗	<3.5W
工作电压	3.13V-3.46V
壳体工作温度	0°C~70°C

保修说明

尊敬的客户,您好!

承蒙惠顾TP-LINK产品,谨致谢意!为保障您的权益,请您在购机后仔细阅读以下内容:

一. 下列情况不属于免费维修范围,普联技术有限公司可提供有偿服务,敬请注意:

- 已经超出保换、保修期限;
- 未按使用说明要求安装、使用、维护、保管导致的产品故障或损坏;
- 擅自涂改、撕毁产品条形码;
- 未经普联技术有限公司许可,擅自改动本身固有的设置文件或擅自拆机修理;
- 意外因素或人为行为导致产品损坏,如输入不合适电压、高温、进水、机械破坏、摔坏、产品严重氧化或生锈等;
- 客户发回返修途中由于运输、装卸所导致的损坏;
- 因不可抗力如地震、火灾、水灾、雷击等导致的产品故障或损坏;
- 其他非产品本身设计、技术、制造、质量等问题而导致的故障或损坏。

二. 技术支持和软件升级服务:

在您送修产品之前,请致电我公司技术支持热线:400-8863-400,以确认产品故障。您也可以发送邮件至fae@tp-link.com.cn寻求技术支持。同时我们会在第一时间内将研发出的各产品驱动程序、最新版本升级软件发布在我们的官方网站:www.tp-link.com.cn,方便您免费下载。

三. TP-LINK产品售后服务承诺:一年保换

更多详细资料请查询TP-LINK官方网站

特别说明:

- 外置电源保换期为1年,电池保换期为6个月,鼠标保换期为3个月。如因用户使用不当或意外因素,造成电源适配器或电池有明显的硬件损伤、裂痕、断脚、严重变形,电源线破损、断线、裸芯等现象则不予保换,用户可另行购买。
- 保修保换仅限于主机,包装及各类连线、软件产品、技术资料等附件不在保修保换范围内。无线外置天线及光纤头元器件保换期为3个月。
- 若产品购买后的15天内出现设备性能问题,且外观无划伤,可直接更换新产品。在免费保换期间,产品须经过普联技术有限公司检测,确认故障后,将更换同一型号或与该产品性能相当的返修良品,更换下来的瑕疵产品归普联技术有限公司所有;无故障产品,将原样退回。
- 在我们的服务机构为您服务时,请您带好相应的发票和产品保修卡;如您不能出示以上证明,该产品的免费保换期将自其生产日期开始计算。如产品为付费维修,同一性能问题将享受自修复之日起三个月止的免费保换期,请索取并保留好您的维修凭证。
- 经普联技术有限公司保换、保修过的产品将享受原始承诺质保的剩余期限再加三个月的质保期。
- 返修产品的邮寄费用由发送方单向负责。
- 经销商向您作出的非普联技术有限公司保证的其它承诺,普联技术有限公司不承担任何责任。

部件名称	有毒有害物质或元素					
	铅(Pb)及其化合物	汞(Hg)	镉(Cd)及其化合物	六价铬(Cr(VI))化合物	多溴联苯(PBB)	多溴二苯醚(PBDE)
PCB	○	○	○	○	○	○
PCBA焊点	×	○	○	○	○	○
元器件	○	○	○	○	○	○
金属结构件	○	○	○	○	○	○
塑胶结构件	○	○	○	○	○	○
纸质配件	○	○	○	○	○	○
玻璃	○	○	○	○	○	○
光盘	○	○	○	○	○	○
线缆	○	○	○	○	○	○

本表格依据SJ/T 11364的规定编制。
○: 表示该有害物质在该部件所有均质材料中的含量均在GB/T 26572规定的限量要求以下。
×: 表示该有害物质至少在该部件的某一均质材料中的含量超出GB/T 26572规定的限量要求。(但该项仅在库存或已加工产品中具有少量应用,且按照计划正在进行环保切换,切换后将符合上述规定。)

此环保使用期限只适用于产品在用户手册所规定的条件下工作。

TP-LINK 客户服务

技术支持热线: 400-8863-400

E-mail: fae@tp-link.com.cn

服务地址: 深圳市光明新区普联科技园二期 普联技术有限公司(客服部)

邮编: 518107



关注微信服务号
在线客服在身边

产品合格证

已检验